

ADVIES VOOR HET LEGGEN VAN EEN TUINHUIS MET LUIFEL FUNDERING

Een goede fundering is van groot belang, en moet altijd vlak, haaks en waterpas liggen, wanneer u een Hillhout Design Tuinhuis plaatst. Hieronder geven we u daarvoor enkele nuttige tips en adviezen.

Let op: U dient voor deze zaken zelf zorg te dragen!

Tips:

1. Houdt u voor het plaatsen rekening met het eventuele dakoverstek (de 'dakmaat' is groter dan de 'funderingsmaat').
2. Kunt u na het plaatsen niet meer bij de wanden om deze te behandelen, dan dient u dit vooraf te doen.
3. Voordat u de fundering legt, dient u eventuele kabels t.b.v. electra en buizen t.b.v. wateraan- en -afvoer te hebben aangelegd. De fundering moet altijd vlak, haaks en waterpas liggen.
4. Voorkom dat de fundering in de loop van de tijd kan verzakken.
5. Zet een tuinhuis altijd iets hoger dan het maaiveld. Dit om wateroverlast onder het tuinhuis te voorkomen.
6. Zorg dat de buitenkant van de fundering tevens de buitenkant van de grondbalken is (tegen inloop van water). Hierdoor is de afvoer van regenwater ook beter te realiseren.
7. Bevestig de grondregels aan de fundering voor een solide verankering.
8. Het is aan te raden de staanders te verankeren aan de fundering of in de grond.

Een fundering kan gemaakt worden van:

- **Beton**

Het storten van een betonvloer verdient de voorkeur.
Voorzie de vloer van een krimpnet tegen het breken of scheuren.

- **Tegels**

Plaats betontegels (het liefst groot formaat tegels, bijvoorbeeld 60x60 cm), liggend in een zandbed van ongeveer 20 cm dik scherpzand. Zorg dat het zand goed is aangetrild en niet kan nazakken.
Zet rondom langs de buitenkant tegels op hun kant, zodat het zand op zijn plaats blijft.

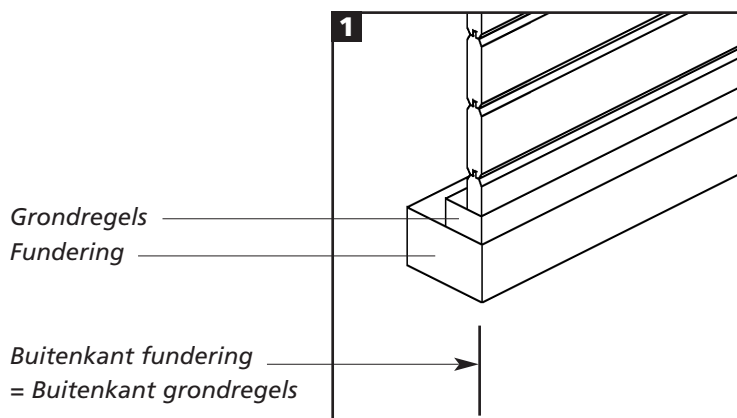
- **Bielzen**

Gebruik rechte en vlakke bielzen van hardhout of beton. Zorg ervoor dat de bielzen niet kunnen kantelen en voldoende ondervuld zijn. Zet bielzen aan de binnenzijde van de fundering vast met een piket in de grond zodat ze niet kunnen verschuiven.

1 De maatvoering van de fundering:

In de Hillhout Design Tuinhuis-montage-handleiding staat de maatvoering van de grondregels.

Deze maatvoering heeft u nodig voor het leggen van de fundering (buitenkant fundering = buitenkant grondregels).



2 Tuinhuis met vloer

Indien uw tuinhuis een vloer heeft, moet u de grondregels van de vloer ook funderen. De fundering voor de vloer moet parallel lopen met de voor- en achterzijde van uw tuinhuis. (funderen om de 60 à 70 cm).

